



ATEK
ANTRIEBSTECHNIK



Produktdatenblatt

Schneckengetriebe

S 040 62:1 E0K6-FL5-ST

Schneckengetriebe

S 040 62:1 E0K6-FL5-ST

Schneckengetriebe sind hochpräzise und leistungsstarke Achsversatzgetriebe. Sie sind geräuscharm und unempfindlich gegen Stöße.

Ein Schneckengetriebe besteht aus einer Schneckenwelle, die ein- oder mehrgängig ausgeführt sein kann und einem Schneckenrad, welches schwingungsdämpfenden Eigenschaften aufweist. Aufgrund der Wirkungsweise ermöglicht ein Schneckengetriebe hohe Übersetzungsverhältnisse in einer einzigen Übersetzungsstufe. Es besteht die Möglichkeit der dynamischen und statischen Selbsthemmung abhängig von der Größe und Übersetzung des Getriebes.

Anwendungsvorteile

- Robustes, leistungsstarkes und geräuscharm Schneckengetriebe
- Schwingungsdämpfende Eigenschaften
- Achsversatz zwischen An- und Abtriebswelle
- Spielarme Ausführung mit bis zu < 6 Winkelminuten
- Wartungsfrei



Produktstruktur

Verzahnungsart	Schraubverzahnt
Produkteignung	Universal
Übersetzungsrichtung	ins Langsame
Steigungsrichtung Schnecke	rechts
Selbsthemmung	Selbsthemmung möglich



Schneckengetriebe

S 040 62:1 E0K6-FL5-ST

Produktdaten

Produkttyp ohne Auswahl	Typ S
Produktgenauigkeit	Economic
Getriebebaugröße	SN-040
i-Ist	63:1
i-Nenn	62:1
Verdrehflankenspiel	<30;<06* arcmin
Übersetzungsstufen	1
Getriebebauart	S-E0K6
zulässige Antriebs-Nennleistung, thermisch	0,35 kW
maximales Abtriebsdrehmoment	72 Nm
max. zul. Antriebsdrehzahl	3000 1/min
Massenträgheitsmoment J1	0,1338 kgcm ²
Masse	6 kg

* Auf Anfrage können alle ATEK-Getriebe in spielarmer Ausführung geliefert werden

Getriebebauart

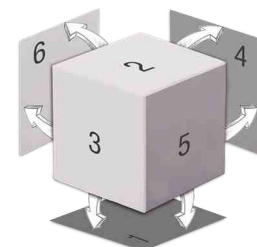
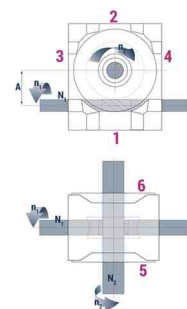
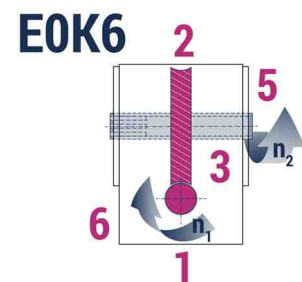
Durch das Baukastensystem sind verschieden Getriebebauarten konfigurierbar. Die Getriebebauart beschreibt die Art und Anordnung der Wellen im Getriebe. Sie beschreibt weiterhin die Drehrichtung und Ausführung der Abtriebswelle(n).

Wellenbezeichnungen

Die schnell-laufende Welle hat die Drehzahl n_1 und wird mit N_1 bezeichnet. Die langsam-laufende Welle dreht sich mit der Drehzahl n_2 , sie wird N_2 bezeichnet. Auf ihr befindet sich das Schneckenrad.

Bezeichnung der Getriebeseiten

Die sechs Seiten des Getriebegehäuses sind mit den Ziffern 1 bis 6 bezeichnet und dienen der eindeutigen Zuordnung der Befestigungsseite und Einbaulage.



Welleneigenschaften

Die Welleneigenschaften setzen sich zusammen aus der Wellendimension, Art der Wellenlagerung und Art der Kraftübertragung.

Wellendimension: In der Standardkonfiguration wird für Vollwellen das ISO Toleranzfeld 6 und für Hohlwellen das ISO Toleranzfeld 7 angewandt. Sonderkonfigurationen in Dimension und Toleranzfeld sind auf Anfrage möglich.

Art der Lagerung: Die Art der Lagerung kann zwischen Standard und verstärkter Ausführung gewählt werden.

Art der Kraftübertragung: Die Kraft- bzw. Drehmomentübertragung kann u.a. über die Optionen Passfeder Keilwelle, Klemmung erfolgen.

Dichtung: Die Abdichtung der rotierenden Wellen erfolgt durch Radialwellendichtringe. Im Standard kommt die Bauform A aus dem Werkstoff NBR zum Einsatz. Bei einer staubhaltigen Umgebung wird die Bauform AS mit einer zusätzlichen Staublippe verwendet. Für Öltemperaturen bis 130°C können Radialwellendichtringe FKM eingesetzt werden.

Seite	Dimension	Lagerung	Kraftübertragung	Dichtung
1	-	-	-	-
2	-	-	-	-
3	Standard Welle	Standard Lagerung	Passfeder	konfigurierbar
4	-	-	-	-
5	Standard Hohlwelle	Standard Lagerung	Glatt	konfigurierbar
6	Standard Hohlwelle	Standard Lagerung	Keilwelle	konfigurierbar

Radialwellendichtringe

Bauform: A, AS, BABSL

Material: NBR, FKR, PTFE

Werkstoffe (seitenabhängig)

Werkstoffangaben für Flansch und Welle in Abhängigkeit der Gehäuseseite

Seite	Flansch	Welle
1	-	-
2	-	-
3	Guss	Stahl
4	-	-
5	Guss	Stahl
6	Guss	Stahl

Werkstoffe (Gehäuse, Schrauben)

Werkstoffangaben für Gehäuse und Schrauben

Gehäuse	Guss
Schrauben	Schraubenstahl 8.8

Betriebsparameter

Die Lebensdauer aller Getriebeelemente ist bei bestimmungsgemäßer Verwendung größer als 15.000 Stunden. Die Leistungsangaben der Getriebe gelten für folgende Betriebsparameter.

minimale Umgebungstemperatur	-10 °C
maximale Umgebungstemperatur	90 °C
Einschaltdauer	0 - 100 %
Maximale relative Luftfeuchtigkeit	90 %

Schneckengetriebe

S 040 62:1 E0K6-FL5-ST

Kupplung (für VC, VL, LC, SC, SL, HC und HDVL)

Ausführung der Kupplung	-
Art der Kraftübertragung	-
Größe der Kupplung	-
Kupplung Wellendurchmesser Kundenseite	-
Kupplung Wellenlänge Kundenseite	-
Passfeder	-

IEC Motorflansch (für VL, SL und HDVL)

IEC Motor Flanschdurchmesser	-
Motor Flansch Zentrierkreisdurchmesser	-
Motor Flansch Lochkreisdurchmesser	-
Motorflansch Bohrungsanzahl	-
Bohrung	-
Gewindegröße	-
Motorflansch Höhe Zentrierung	-
Durchmesser Hohlbohrung	-
Länge Hohlbohrung	-

Servo Motorflansch (für VC, LC, SC und HC)

Motor Flansch Zentrierkreisdurchmesser	-
Motor Flansch Lochkreisdurchmesser	-
Motorflansch Bohrungsanzahl	-
Bohrung	-
Gewindegröße	-
Motorflansch Höhe Zentrierung	-
Motorflansch Höhe	-
Abstand zur Getriebemitte	-
Vierkantmaß	-

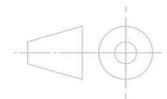
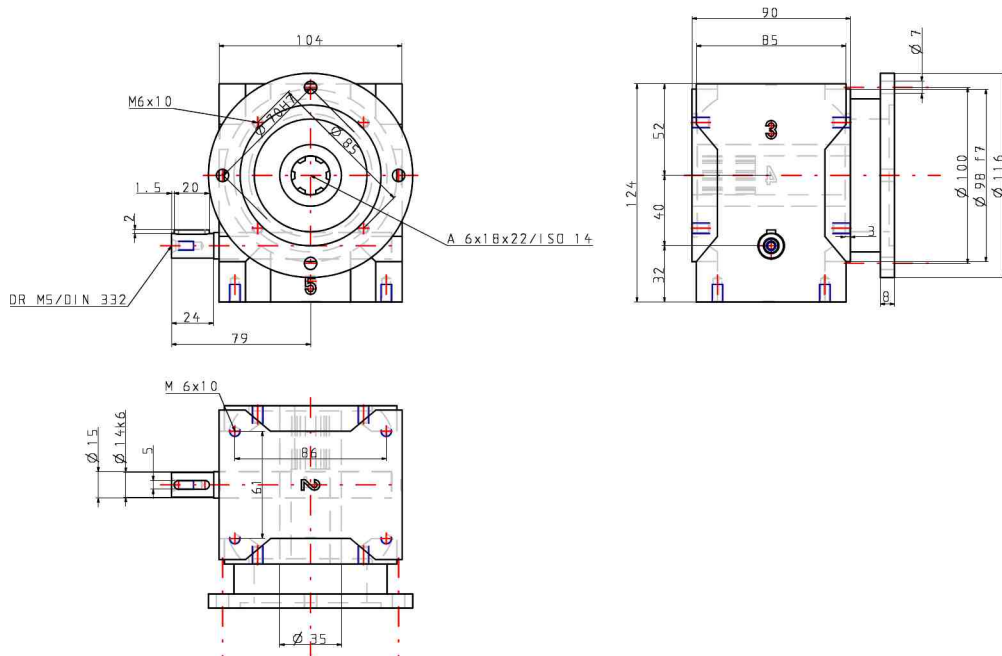
Schneckengetriebe

S 040 62:1 E0K6-FL5-ST

Getriebeansichten



Technische Zeichnung



Schneckengetriebe

S 040 62:1 E0K6-FL5-ST



Rechtliche Informationen

Die Getriebe sind „unvollständige Maschinen“ im Sinne der Maschinenrichtlinie. Sie sind für den europäischen Markt konzipiert. In Drittstaaten sind die jeweiligen Bestimmungen zu beachten. Das Getriebe darf erst dann in Betrieb genommen werden, wenn gegebenenfalls festgestellt wurde, dass die Maschine, in die das Getriebe eingebaut werden soll, den Bestimmungen der Richtlinie 2006/42/EG entspricht. Im Interesse des technischen Fortschrittes behalten wir uns das Recht vor, Konstruktion, Gewicht und Abmessungen unserer Produkte zu ändern. Trotz sorgfältiger Bearbeitung übernehmen wir für die Richtigkeit der Inhalte keine Gewähr. Lieferungen und Leistungen erfolgen zu unseren „Allgemeinen Geschäftsbedingungen“.

Kontakt

Die Getriebe der ATEK Standardbaureihen sind innerhalb weniger Stunden lieferbar. Ob zum Beispiel anwendungsspezifische Antriebslösungen für den Sondermaschinen- oder ein Serienprodukt für den allgemeinen Maschinenbau: Das ATEK Baukastensystem lässt keine Wünsche offen. Unsere Kunden profitieren von ausgereiften Antriebslösungen, höchster Produkt- und Prozess- Qualität, fundiertem Know-how und einem sehr guten Preis-/Leistungsverhältnis.

Nehmen Sie Kontakt mit uns auf:

Verkauf

Tel. +49 4101 7953- 70

Fax +49 4101 7953- 21

sales@atek.de / www.atek.de

